

BLUEHELIX TECH RRT C CALDAIE MURALI A CONDENSAZIONE PRODUZIONE SANITARIA Istantanea

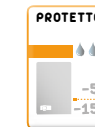


> PUNTI DI FORZA:

- Curata nell'estetica e nella silenziosità, prosegue la tradizione di apprezzamento della precedente serie "Bluehelix"
- Caldaia con scambiatore primario in acciaio inox ad elevato spessore, con passaggi maggiorati (ai vertici della categoria) a garanzia della durata e della ridotta manutenzione, mantiene un'alta efficienza anche su vecchi impianti con ossidazioni e sporcizia
- **A+ SYSTEM**: in abbinamento al comando remoto modulante e alla sonda esterna (opzionali) raggiunge la classe di efficienza superiore **A+** (scala da G ad A+++)
- **MC²: Multi Combustion Control**, nuovo sistema di combustione con tecnologia brevettata gas-adaptive di derivazione industriale per una migliore adattabilità di utilizzo al variare delle condizioni della rete gas (es. fluttuazioni o ridotte pressioni)
- **M.G.R.:** Metano, Gpl, Aria propanata Ready mediante una semplice configurazione la caldaia è in grado di funzionare a metano, gpl ed aria propanata senza l'utilizzo di kit di conversione aggiuntivi
- **Esclusivo sistema scambiatore-bruciatore con porta autoraffreddata:** semplifica la manutenzione e ne riduce il costo grazie ad un minor numero di parti da sostituire.
- **Produzione istantanea** di acqua calda sanitaria con **scambiatore sanitario** a piastre dedicato
- **Attacchi idraulici coperti** dal mantello della caldaia
- **Ampio display** grafico multifunzione a retroilluminazione per una facile e corretta impostazione dei parametri
- **By-pass di serie**

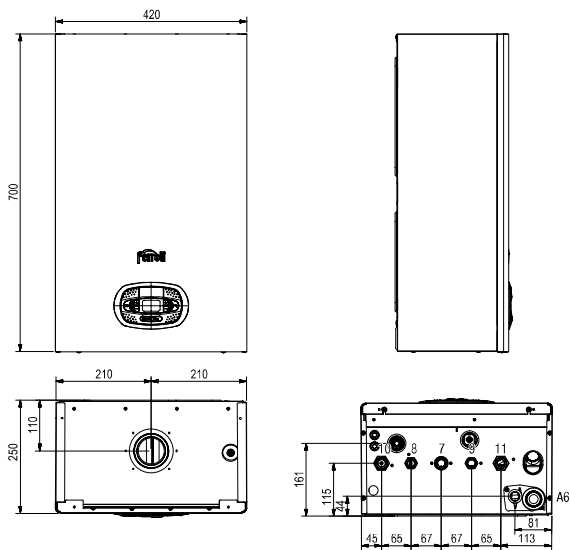
> VANTAGGI DI BLUEHELIX TECH RRT C:

- Particolarmente adatta al funzionamento in canne fumarie che necessitano di intubamenti "pesanti" grazie alla omologazione per il funzionamento con scarichi fumi diametro 50mm
- **F.P.S.:** Sistema di Protezione Fumi. La valvola clapet fumi inserita di serie a bordo della caldaia permette una facile connessione a sistemi collettivi fumari in pressione (es. nei risanamenti), in accordo alla normativa UNI 7129
- Progettata per semplificare ed agevolare le normali operazioni di manutenzione e pulizia
- **Predisposizione impianti solari:** predisposta per la produzione di acqua calda sanitaria combinata con impianti a pannelli solari
- **STOP AND GO:** È possibile ritardare l'accensione del bruciatore attivandolo solamente a fronte di reali prelievi di acqua calda sanitaria
- **Comfort certificato 3 stelle in produzione sanitaria** secondo EN 13203
- **Funzionamento a temperatura scorrevole** tramite sonda esterna opzionale
- **Circolatore** riscaldamento modulante a basso consumo (ErP Ready - Classe A)
- **Controllo fiamma** digitale con tre tentativi di riaccensione in caso di blocco di funzionamento per mancanza rilevazione di fiamma (mod. a metano)
- **Luogo di installazione:** anche per esterno in luogo parzialmente protetto fino a -5°C di serie e fino a -15°C con l'ausilio del kit resistenze antigelo opzionale
- **Trasformazione metano/GPL/Aria propanata gratuita** in sede di verifica iniziale del prodotto ed attivazione della garanzia convenzionale, da richiedere al Centro Assistenza Autorizzato



| BLUEHELIX TECH RRT | | 24 C | 34 C |
|---|-------------------|-----------------|-----------------|
| Classe ERP | (Classe G - A++) | A | A |
| | (Classe G - A) | XL A | XXL A |
| Portata termica max / min riscaldamento (Hs) | kW | 20,4 / 5,0 | 30,6 / 6,4 |
| Potenza termica max / min riscaldamento (80/60°C) | kW | 20 / 4,9 | 30 / 6,3 |
| Potenza termica max / min riscaldamento (50/30°C) | kW | 21,7 / 5,4 | 32,5 / 6,9 |
| Portata termica max / min sanitario (Hi) | kW | 25 / 5 | 34,7 / 6,4 |
| Potenza termica max / min sanitario | kW | 24,5 / 4,9 | 34,0 / 6,3 |
| Rendimento Pmax / Pmin (80-60°C) (Hi) | % | 98,1 / 97,8 | 97,9 / 98,0 |
| Rendimento Pmax / Pmin (50-30°C) (Hi) | % | 106,1 / 107,5 | 106,1 / 107,5 |
| Rendimento 30% (Hi) | % | 109,7 | 109,5 |
| Pressione max / min esercizio riscaldamento | bar | 3 / 0,8 | 3 / 0,8 |
| Pressione max / min di esercizio sanitario | bar | 9 / 0,3 | 9 / 0,3 |
| Portata sanitaria Δt 25°C | l/min | 14 | 19,5 |
| Portata sanitaria Δt 30°C | l/min | 11,7 | 16,2 |
| Peso a vuoto | kg | 28 | 32 |
| Nr pezzi/pallet | nr. | 12 | 10 |
| CODICE | METANO/GPL | 0T3B2BWA | 0T3B3AWA |

BLUEHELIX TECH RRT 24 C



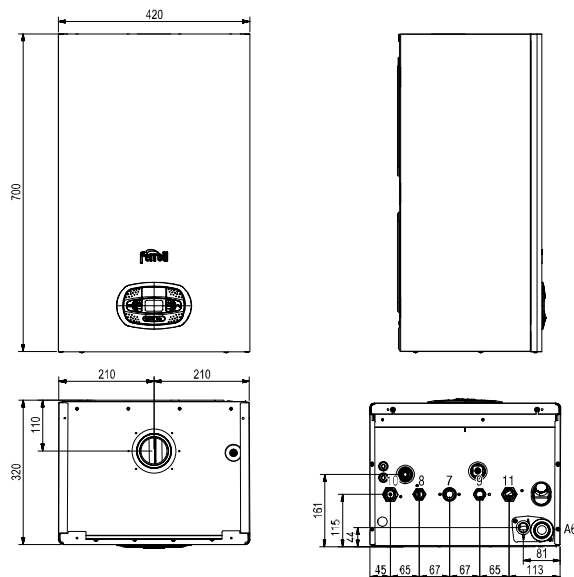
VISTA SUPERIORE

VISTA INFERIORE

> LEGENDA

- 7 entrata gas 3/4"
- 8 uscita sanitario 1/2"
- 9 entrata sanitario 1/2"
- 10 mandata impianto 3/4"
- 11 ritorno impianto 3/4"
- A6 attacco scarico condensa




BLUEHELIX TECH RRT 34 C



VISTA SUPERIORE

VISTA INFERIORE

> ACCESSORI FUMI DIAMETRO Ø 50 mm

| DESCRIZIONE | CODICE |
|--|----------|
|  kit prolunga 1 mt Ø 50 sdoppiata | 041086X0 |
|  kit curva 90° Ø 50 sdoppiata | 041085X0 |
|  kit riduzione da Ø 80 a Ø 50 sdoppiata (1 pezzo) | 041087X0 |

> ACCESSORI IDRAULICI E DI CONTROLLO - ACCESSORI FUMI DI PARTENZA

| DESCRIZIONE | CODICE |
|--|----------|
|  dima normale zincata | 046049X0 |
|  kit collegamento attacchi completo di rubinetto gas con ogiva, rubinetto acqua sanitaria, n° 2 rub. impianto, tubazioni, nipplo, guarnizioni | 012043W0 |
|  kit collegamento attacchi 5 tubi nb: il kit è sprovvisto di rubinetti e nippoli di collegamento | 012049W0 |
|  sonda esterna | 013018X0 |
|  kit miscelatore termostatico attacchi 1/2" | 013002X0 |
|  Termoregolazioni - Trattamento acqua - Piastre al capitolo COMPLEMENTI DI IMPIANTO e TRATTAMENTO ACQUA | |

| DESCRIZIONE | CODICE |
|---|----------|
|  curva coassiale 90°, girevole 360° con passo 45° Ø 100/60 mm per caldaie a condensazione | 041084X0 |
|  attacco per tubo coassiale verticale Ø 80/125 mm per caldaie a condensazione | 041006X0 |
|  attacco per tubo coassiale verticale Ø 100/60 mm per caldaie a condensazione | 041083X0 |
|  kit scarico tubi separati 80/80 per caldaie a condensazione completo di prese per analisi | 041082X0 |
|  kit antigelo ausiliario fino a -15°C | 013022X0 |
|  filtri defangatori magnetici sotto caldaia, vedi capitolo TRATTAMENTO ACQUA | |